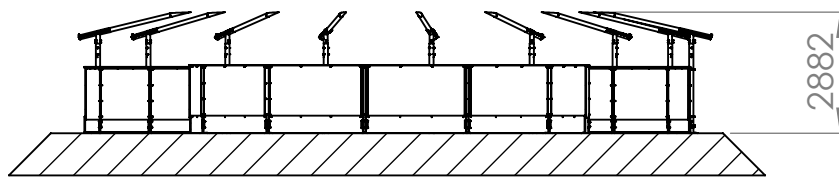
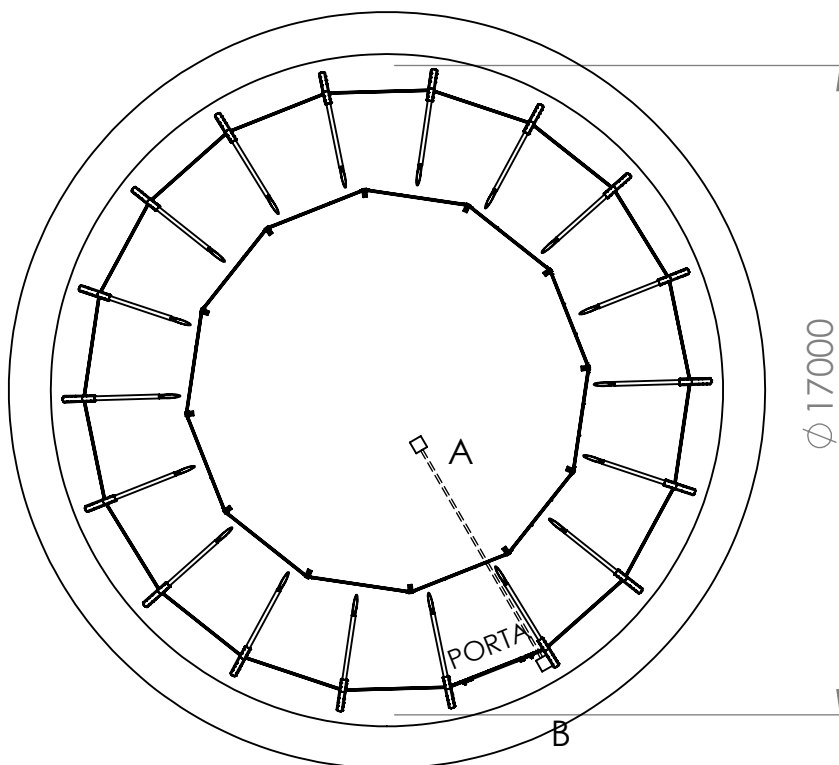


TECNOExerciser 20 PANNELLI DIAMETRO 16,00 m



SEZIONE A-A



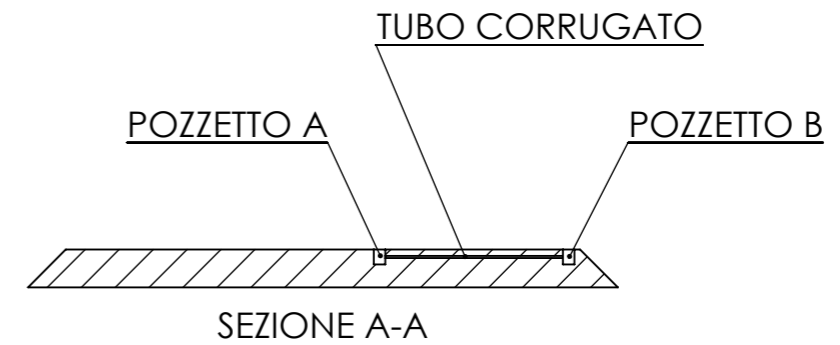
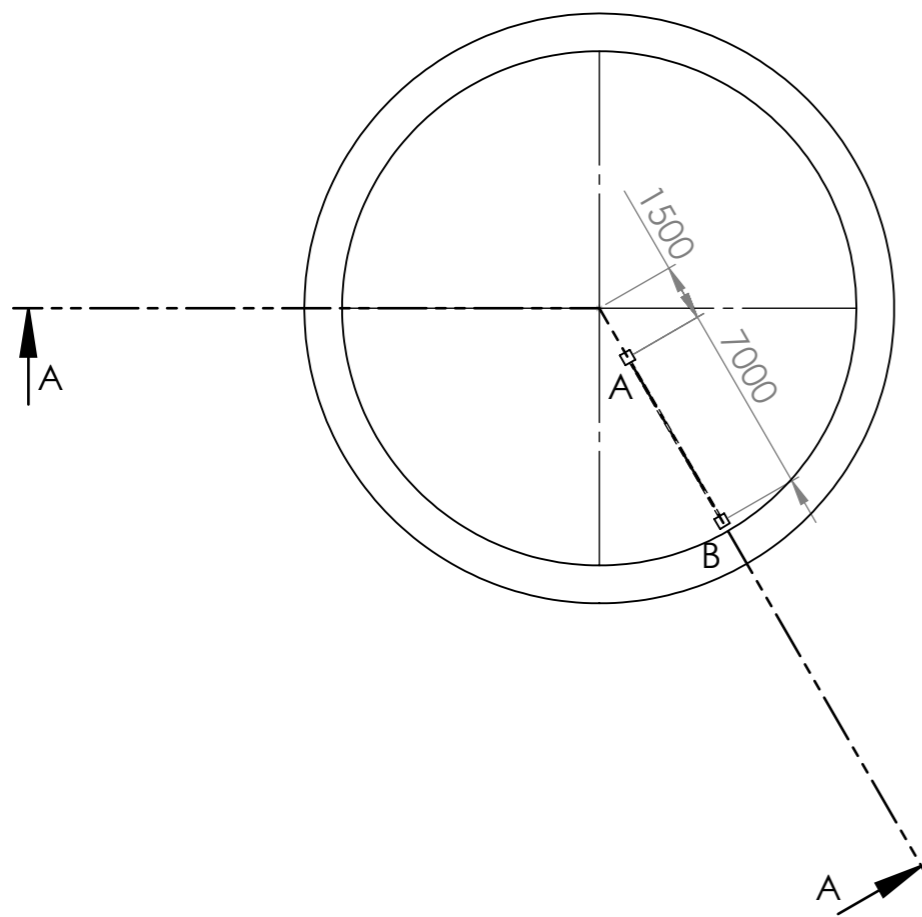
A: POZZETTO ACQUA E CORRENTE ELETTRICA

B: POZZETTO CORRENTE ELETTRICA

- FAR ARRIVARE NEL POZZETTO B CORRENTE ELETTRICA 220 VOLT
- DAL POZZETTO A AL POZZETTO B FAR SCORRERE UN CORRUGATO DA 8 CM
- PETTENZA ELETTRICA INSTALLATA 0,75KW
- TENSIONE: 220 VOLT MONO FASE (INTERRUTTORE DIFFERENZIALE 0,3A SELETTIVO O TIPO B)
- IMPIANTO IDRICO DIAMETRO MINIMO : 10 MM
- PRESSIONE MASSIMA 6 ATMOSFERE

ATTENZIONE: il pozzetto B risulterà **SEMPRE** a destra della porta.

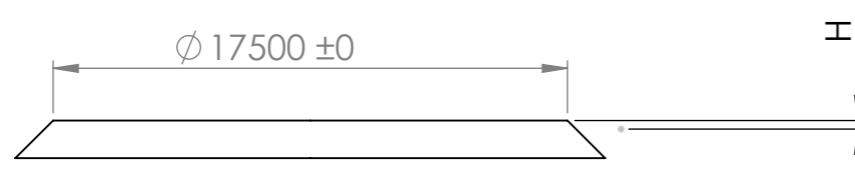
SE NON SPECIFICATO: QUOTE IN MILLIMETRI		FINITURA:		SBAVATURA E INTERRUZIONE DEI BORDI NETTI		DITTA: PESSA STUDIO		PAGINA: 1/2	
TOLLERANZE GENERALI: ISO 2768 mK									
SMUSSI-RAGGI NON QUOTATI 0.2									
NOME		DATA		DENOMINAZIONE:					
DISEGNATO		10/02/021		PREPARAZIONE DE FONDO					
VERIFICATO									
APPROVATO									
		MATERIALE:		SOSTITUISCE DISEGNO N°:					
				CODICE DISEGNO:		GIOSTRA EXERCISER 20PNL		A4	
		PESO:		SCALA:1:150		FOGLIO 1 DI 1			



**REALIZZARE I POZZETTI IN CEMENTO. DIMENSIONI: 30 CM x 30 CM; PROFONDITA': 30 CM
I POZZETTI DEVONO ESSERE COLLEGATI DA UN TUBO CORRUGATO DEL DIAMETRO DI 8 CM**

POZZETTO A: pozzetto acqua e corrente elettrica.
POZZETTO B: pozzetto corrente elettrica: arriva 220 V e parte un altro cavo elettrico a 10 fili che arriva al pozzetto A. **Il cavo deve uscire da entrambi i pozzetti di 2 MT.**

ATTENZIONE: il pozzetto B risulterà **SEMPRE** a destra della porta.



H= ALTEZZA MINIMA 7 CM; STABILIZZATO RULLATO PEZZATURA 3-4 CM
ERRORE CONSENTITO DI PLANARITA' 10 CM

**IN CASO IL TERRENO NON CORRISPONDA ALLE SPECIFICHE ILLUSTRATE,
IL LAVORO DI MONTAGGIO NON VERRA' SVOLTO O VERRA' CONTEGGIATO
A PARTE IL TEMPO PERSO DAGLI OPERATORI FINO A SISTEMAZIONE TERRENO.**

SE NON SPECIFICATO: QUOTE IN MILLIMETRI		FINITURA:		SBAVATURA E INTERRUZIONE DEI BORDI NETTI		DITTA: PESSA STUDIO		PAGINA: 2/2	
TOLLERANZE GENERALI: ISO 2768 mK									
SMUSSI-RAGGI NON QUOTATI 0.2									
NOME		DATA		TITOLO:					
DISEGNATO		05/02/2021		PREPERAZIONE DEL FONDO					
VERIFICATO									
APPROVATO									
FATTO				MATERIALE:		SOSTITUISCE DISEGNO N°:			
QUALITA'						N. DISEGNO GIOSTRA TECNOEXERCISER 20PNL		A3	
				PESO:		SCALA:1:200		FOGLIO 1 DI 1	